

ЗАКАЗАТЬ

ИЗМЕРИТЕЛЬНЫЙ ПРЕОБРАЗОВАТЕЛЬ

ИПК-01

ИПК-02

РУКОВОДСТВО ПО ЭКСПЛУАТАЦИИ

И ПАСПОРТ

ТФАП.413432.012 РЭ и ПС

ТФАП.413432.013 РЭ и ПС

СОДЕРЖАНИЕ

СОДЕРЖАНИЕ.....	2
1 НАЗНАЧЕНИЕ ИЗДЕЛИЯ.....	3
2 ТЕХНИЧЕСКИЕ ХАРАКТЕРИСТИКИ ИЗДЕЛИЯ И УСЛОВИЯ ЭКСПЛУАТАЦИИ.....	3
3 УСТРОЙСТВО И ПРИНЦИП РАБОТЫ.....	4
4 МАРКИРОВАНИЕ, ПЛОМБИРОВАНИЕ, УПАКОВКА	5
5 ХРАНЕНИЕ, ТРАНСПОРТИРОВАНИЕ	5
6 КОМПЛЕКТНОСТЬ	6
7 СВИДЕТЕЛЬСТВО О ПРИЕМКЕ	6
8 ГАРАНТИИ ИЗГОТОВИТЕЛЯ	7
9 ДАННЫЕ О РЕМОНТЕ ПРИБОРА	8
ПРИЛОЖЕНИЕ А (справочное).....	9
Распайка кабелей.....	9

1 НАЗНАЧЕНИЕ ИЗДЕЛИЯ

- 1.1** Измерительный преобразователь кислорода ИПК (далее - преобразователь) предназначен для непрерывного (круглосуточного) измерения концентрации кислорода.
- 1.2** Преобразователь может применяться в различных технологических процессах в промышленности, энергетике, сельском хозяйстве и других отраслях хозяйства.

2 ТЕХНИЧЕСКИЕ ХАРАКТЕРИСТИКИ ИЗДЕЛИЯ И УСЛОВИЯ ЭКСПЛУАТАЦИИ

- 2.1** Основные технические характеристики прибора приведены в таблице 2.1.

Таблица 2.1 Технические характеристики

Наименование параметра, единицы измерения	Значение
Диапазон измерения концентрации кислорода, об. % - исполнение 1 - исполнение 2	от 0 до 30 от 0 до 100
Основная абсолютная погрешность измерения концентрации кислорода при температуре 20 ⁰ С, : - для диапазона от 0 до 30, об.% - для диапазона от 0 до 100, об.%	±0.4 ±1
Предел допускаемой дополнительной погрешности	см. таблицу 2.3
Постоянная времени измерения при температуре 20 ⁰ С, с, не более	30
Рекомендуемый расход газа в преобразователях с проточной камерой, дм ³ /мин	0,1-0,5
Масса первичного преобразователя, кг, не более	0,4
Габаритные размеры для первичных преобразователей, мм ИПК-01 ИПК-02	Ø30x55 Ø30x50
Длина кабеля для подключения первичного преобразователя к измерительному блоку, м, не более	10
Средний срок службы, лет, не менее	5

- 2.2** Условия эксплуатации приведены в таблице 2.2.

Таблица 2.2 Условия эксплуатации

Наименование параметра, единицы измерения	Значение
Рабочие условия измерительного преобразователя - температура воздуха, °С - относительная влажность, % (без конденсации влаги) - атмосферное давление, кПа	от минус 20 до плюс 50 от 10 до 95 от 84 до 106,7
ПРИМЕЧАНИЕ: Содержание механических и агрессивных примесей в окружающей и контролируемой среде (хлора, серы, фосфора, мышьяка, сурьмы и их соединений), отравляющих элементы датчика, не должно превышать санитарные нормы согласно ГОСТ 12.1.005-88 и уровня ПДК.	

Таблица 2.3

Определяемый компонент	Пределы допускаемой дополнительной погрешности * газоанализатора от изменения		
	температуры, на каждые 10 °С	давления, на каждые 3,3 кПа	относительной влажности в диапазоне рабочих условий эксплуатации
Кислород	1,0	0,7	0,5
Примечание - * - относительно условий, при которых проводилось определение основной погрешности.			

3 УСТРОЙСТВО И ПРИНЦИП РАБОТЫ

3.1 Измерительный преобразователь

3.1.1 Конструкция

Преобразователи выпускаются в металлических корпусах, в которых находится электрохимический сенсор. Варианты исполнения преобразователей различаются конструкцией: ИПК-01 «микрофон» для диффузионного забора пробы изображен на рисунке 3.1; ИПК-02 проточная камера – для принудительной подачи пробы - на рисунке 3.2;

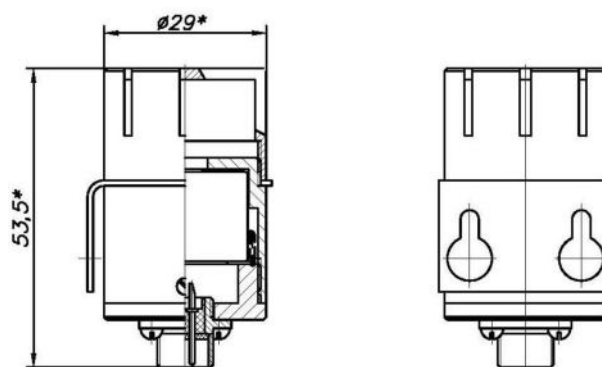


Рисунок 3.1 Преобразователь ИПК-01

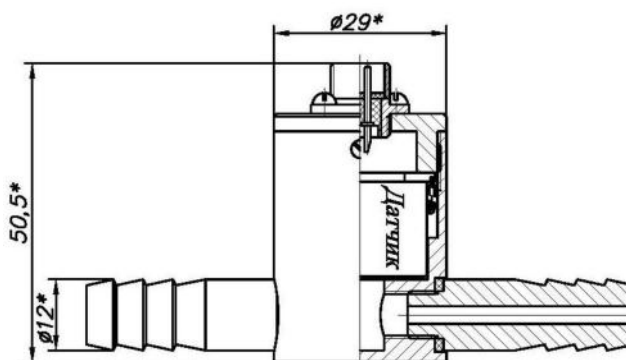


Рисунок 3.2 Преобразователь ИПК-02

3.1.2 Принцип работы

В качестве чувствительного элемента в преобразователе используется электрохимический сенсор, пропорционально преобразующий парциальное давление кислорода в напряжение от 0 до 1В.

4 МАРКИРОВАНИЕ, ПЛОМБИРОВАНИЕ, УПАКОВКА

4.1 Пломбирование выполняется:

- у первичного преобразователя - место стопорных винтов.

4.2 составные части упаковываются в упаковочную тару – картонную коробку, ящик, чехол или полиэтиленовый пакет.

5 ХРАНЕНИЕ, ТРАНСПОРТИРОВАНИЕ

5.1 Преобразователи хранят в картонной коробке, в специальном упаковочном чехле или в полиэтиленовом пакете в сухом проветриваемом помещении, при отсутствии паров кислот и других едких летучих веществ, вызывающих коррозию, при температуре от плюс 5 до плюс 40 °С и относительной влажности от 30 до 80 %.

5.2 Транспортирование допускается всеми видами транспорта в закрытых транспортных средствах, обеспечивающих сохранность упаковки, при температуре от минус 50 °С до плюс 50 °С и относительной влажности до 98 % при температуре 35 °С.

6 КОМПЛЕКТНОСТЬ

6.1 Комплектность поставки приведена в таблице 6.1

Таблица 6.1 Комплектность

Наименование комплектующих изделий, программного обеспечения, документации		Кол-во
2 ⁽¹⁾	Преобразователь - возможны следующие варианты исполнения:	1
2.1	ИПК-01	
2.2	ИПК-02	
3 ⁽²⁾	Кабель подключения преобразователя к измерительному блоку, 2м	1 шт.
7	Руководство по эксплуатации и паспорт	1 экз.
ПРИМЕЧАНИЕ: (1) – вариант определяется при заказе; (2) – длина кабеля может быть изменена по заказу до 10м;		

7 СВИДЕТЕЛЬСТВО О ПРИЕМКЕ

7.1 Прибор ИПК-_____ зав. № _____ изготовлен в соответствии с комплектами конструкторской документации ТФАП.413432.012, ТФАП.413432.013 и признан годным для эксплуатации.

Дата выпуска _____ 201 г.

Представитель ОТК _____

Дата продажи _____ 201 г.

Представитель изготовителя _____

МП.

АО "ЭКСИС"
✉ 124460 Москва, Зеленоград, а/я 146
☎ Тел/Факс (499) 731-10-00, (499) 731-77-00
(495) 651-06-22, (495) 506-58-35

8 ГАРАНТИИ ИЗГОТОВИТЕЛЯ

- 8.1** Изготовитель гарантирует соответствие прибора требованиям техническим характеристикам при соблюдении потребителем условий эксплуатации, хранения и транспортирования.
- 8.2** Гарантийный срок эксплуатации прибора – 12 месяцев со дня продажи, но не более 18 месяцев со дня выпуска.
- 8.3** В случае выхода прибора из строя в течение гарантийного срока при условии соблюдения потребителем условий эксплуатации, хранения и транспортирования изготовитель обязуется осуществить его бесплатный ремонт.
- 8.4** В случае проведения гарантийного ремонта гарантия на прибор продлевается на время ремонта, которое отмечается в листе данных о ремонте прибора.
- 8.5** Доставка прибора изготовителю осуществляется за счет потребителя. Для отправки в ремонт необходимо:
- упаковать прибор вместе с документом «Руководство по эксплуатации и паспорт»
- отправить по почте по адресу: **124460 г. Москва, Зеленоград, а/я 146**
либо привезти на предприятие-изготовитель по адресу: **г. Зеленоград, проезд 4922, строение 2, к. 314**
- 8.6** Гарантия изготовителя не распространяется и бесплатный ремонт не осуществляется:
1. в случаях если в документе «Руководство по эксплуатации и паспорт» отсутствуют или содержатся изменения (исправления) сведений в разделе «Сведения о приемке»;
 2. в случаях внешних повреждений (механических, термических и прочих) прибора, разъемов, кабелей, сенсоров;
 3. в случаях нарушений пломбирования прибора, при наличии следов несанкционированного вскрытия и изменения конструкции;
 4. в случаях загрязнений корпуса прибора или датчиков;
 5. в случаях выхода из строя прибора или датчиков в результате работы в среде недопустимо высоких концентраций активных газов.
- 8.7** Периодическая поверка прибора не входит в гарантийные обязательства изготовителя.
- 8.8** Изготовитель осуществляет платный послегарантийный ремонт и сервисное обслуживание прибора.
- 8.9** Гарантия изготовителя на выполненные работы послегарантийного ремонта, составляет три месяца со дня отгрузки прибора. Гарантия распространяется на замененные/отремонтированные при послегарантийном ремонте детали.
- 8.10** Рекомендуется ежегодно проводить сервисное обслуживание прибора на заводе-изготовителе.
- 8.11** Изготовитель не несет гарантийных обязательств на поставленное оборудование, если оно подвергалось ремонту или обслуживанию в не сертифицированных изготовителем сервисных структурах.

АО "ЭКСИС"

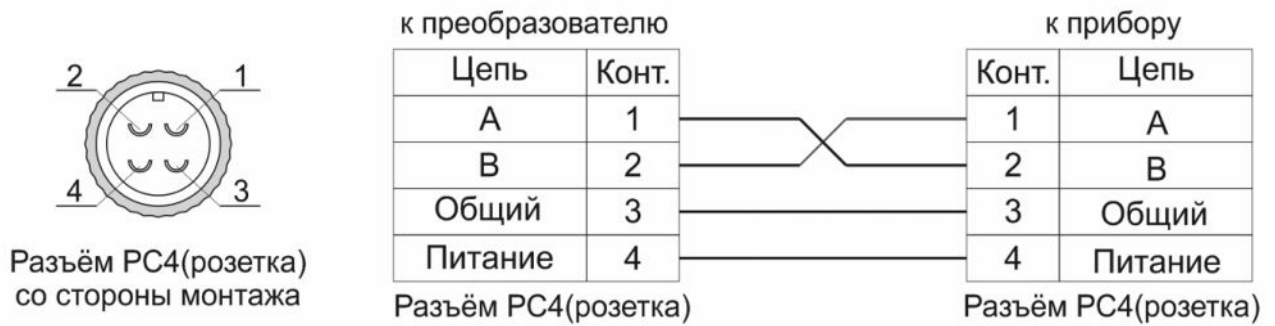
✉ **124460 Москва, Зеленоград, а/я 146**

☎ **Тел/Факс (499) 731-10-00, (499) 731-77-00**

(495) 651-06-22, (495) 506-58-35

ПРИЛОЖЕНИЕ А (справочное) Распайка кабелей

Распайка кабеля для подключения преобразователя к прибору



ЗАКАЗАТЬ